



Personensperren MAGSTOP

Leitsystem Geländer

Technische Daten:

Material		V2A*
Rohr D =	mm	42,4
Höhe	mm	870
Höhe Knieholm	mm	480

*optional V4A

Beschreibung

Das Leitsystem Geländer wurde zur Ergänzung unserer Kernprodukte im Bereich Personensperren wie z.B. MPP, MPS und MPR entwickelt. Jedes Geländer ist freistehend montierbar. Ein Anschluss an unsere Kernprodukte ist nicht möglich. Das Leitsystem ist so konzipiert, dass eine Vielzahl von Ausführungen (Glas, Knieholm etc.) realisiert werden kann.

Das Leitsystem ist in Modul-Bauweise aufgebaut. Der Zusammenbau erfolgt in Klebetechnik, mittels Flanschen und Steckverbindungen. Es stehen verschiedene Montage- bzw. Befestigungsmöglichkeiten zur Auswahl.

Befestigungsmöglichkeiten:

- Montage auf Fertigfußboden (Standard)
- Steckfundament (nur für kurze Geländer mit Knieholm)
- Eingussfundament (maximale Geländerlänge ca. 2,60 m)
- Klemmfundament (demontierbar)

Bei allen Befestigungsarten ist eine Rosette zur Abdeckung der Bodenbefestigung fester Bestandteil des Lieferumfanges.

Lieferbare Varianten:

- Leitbügel ohne Knieholm
- Leitbügel mit Knieholm
- Leitbügel mit Sicherheitsglasfüllung

Als weiter lieferbare Varianten sind alle Verbindungsflansche zwischen den jeweiligen Geländermodulen mit verschiedenen Winkeln erhältlich z.B. 0°, 45° oder 90°, wahlweise links oder rechts. Somit kann eine Vielzahl von Leitbügel-Varianten realisiert werden.

Das Geländer wird ab einer Geländerlänge von ca. 1,30 m vom Werk, so weit als möglich vormontiert, ausgeliefert.

Geländer > 1,30 m bestehen mindestens aus einem Basis- und einem Endmodul. Bei Geländerlängen > ca. 2,60 m müssen Zwischenmodule hinzugefügt werden.

Geländer mit einer Länge < 1,30 m müssen unbedingt mit Knieholm ausgeführt sein.

Für eine Planung oder Bestellung ist die Angabe der Modullänge L von großer Bedeutung.

Berechnung Modullänge L nach Formel :

$$L = \frac{GL - 42}{n - 1} + 42$$

GL: Geländer Gesamtlänge (Definition siehe Zeichnung)
n : Anzahl der Pfosten

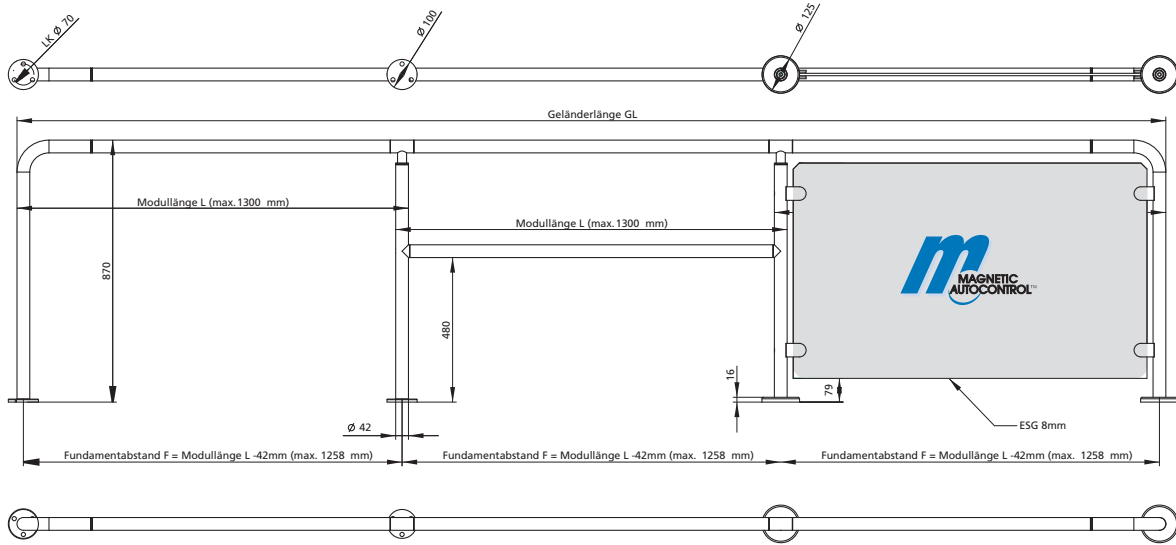
$$GL = (L - 42) \times (n - 1) + 42$$

Angaben in der Formel zur Berechnung in mm.

Zur Projektierung nehmen Sie bitte unsere Preisliste Leitsystem Geländer zu Hand.

Wichtiger Montagehinweis:

Nach erfolgter Montage ist darauf zu achten, dass das Geländer ohne Belastung ca. 20 Stunden bei Raumtemperatur aushärten kann. Tiefere oder höhere Temperaturen verändern die Aushärtezeit.



Für gerade Geländer gilt:

$$L = [(GL - 42) / (n - 1)] + 42 \text{ mm} = [(GL - 42 \text{ mm}) / m] + 42 \text{ mm}$$

GL = gesamte Geländerlänge

L = Modullänge

n = Anzahl FüÙe

m = Anzahl Module

Befestigungsmöglichkeiten

