



## Schwenktüre

### MPS 122

Technische Daten	Typ	MPS 122
Antriebssystem		MHTM®
Spannung	V	110/115/230/240
Frequenz	Hz	50-60
Leistungsaufnahme max.	W	45
Öffnungs-/Schließzeiten	s	1.5 - 4.0 <sup>1</sup>
Öffnungswinkel (ab Werk)	°	2x90
Höhe	mm	1000
Durchmesser	mm	159
Gewicht	ca. kg	40
Schutzklasse	IP	44
Betriebstemperatur	°C	-25 / +45 <sup>2</sup>

<sup>1</sup> abhängig von den Abmessungen  
<sup>2</sup> mit aktivierter Stillstandsheizung

#### Produktbeschreibung

Die Personensperren der Baureihe MPS (Magnetic Pedestrian Swing Gate) wurden entwickelt, um den Zutritt von Personen in einfachen Sicherheitsanwendungen unter Aufsicht zu kontrollieren. Es ist Ein- und Zweirichtungsbetrieb möglich. Die Sperren werden auch verwendet als Ergänzung zu unseren Drehkreuzen und Flügelsperren, insbesondere für die Durchfahrt von Rollstühlen und für den Zutritt mit größeren Gepäckstücken.

#### Typische Anwendungsbereiche

- ▶ Gewerbliche Gebäude
- ▶ Museen
- ▶ Sportstadien
- ▶ Öffentliche Einrichtungen
- ▶ Behörden
- ▶ Banken
- ▶ Flughäfen
- ▶ Freizeiteinrichtungen

#### Gehäuse

Das Gehäuse (Säule) besteht im Wesentlichen aus einem polierten Edelstahlrohr der Güte 1.4301 (V2A) mit einem Durchmesser von 159 mm und erfüllt Schutzklasse IP 44. Die Antriebseinheit befindet sich unsichtbar montiert im Gehäuse und dreht das äußere Edelstahlrohr. Dieser drehbare Teil der Sperre besitzt zwei bzw. drei Halter zur Befesti-

gung der Sperrelemente. Daran können Standardbügel, Glasflügel (Einscheibensicherheitsglas ESG) oder auch kundenspezifische Sperrelemente befestigt werden.

#### Antriebssystem

Die Antriebseinheit beinhaltet unsere innovative und äußerst zuverlässig MHTM® (Magnetic High Torque Motor) Antriebstechnologie. Sie bietet zahlreiche Vorteile wie Langlebigkeit, Wartungsfreiheit, geräuschlosen Betrieb, geringe dynamische Kräfte, Hinderniserkennung und eine harmonische Öffnungs- und Schließbewegung. In der Ruhestellung wird der Motor mit geringer Leistung bestromt. Die abgegebene Wärme verhindert Kondensation und ermöglicht den Einsatz in extremen Umgebungsbedingungen. Zusammen mit dem Logiksteuergerät MBC-110 bietet das System Funktionen für unzählige Anwendungen. Geschwindigkeiten und Öffnungszeiten sind einstellbar. Unterschiedliche Öffnungswinkel können unabhängig für beide Richtungen in einem weiten Bereich von 10° - 300° eingestellt werden.

#### Sicherheit

Das intelligente Antriebssystem erkennt während des Öffnens /Schließens Personen oder Gegenstände im Schwenkbereich und gewährleistet somit größtmöglichen Schutz vor Verletzungen bzw. Beschädigungen. Bei Kontakt mit einem Hindernis kann das

Funktionsverhalten einfach mittels DIP Schalter ausgewählt werden.

Ein unerlaubter Zutritt oder das Manipulieren der Sperre durch öffnen oder drehen der Sperrbügel wird durch die elektromagnetische Zahnkupplung verhindert. Zusätzlich kann eine Alarmmeldung z. B. an eine Sicherheitszentrale oder an ein Videosystem ausgelöst werden.

Bei Spannungsausfällen und in Notsituationen wird der Motor stromlos geschaltet und die Zahnkupplung gelöst, um freien Durchgang zu gewähren.

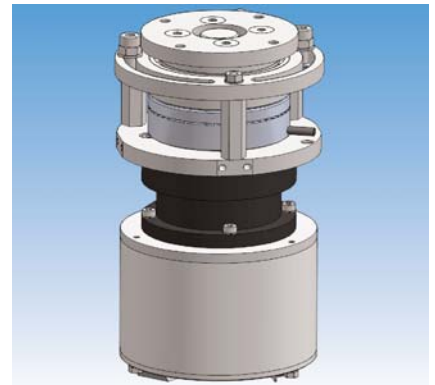
Die MPS Schwenktüren sind erhältlich in der Ausführung mit Flucht- /Rettungswegzulassung.

#### Antriebstechnologie

Motortechnologie  
MHTM® Pat. No. DE 103 53 366  
Die Schlüsselkomponente des MPS Antriebssystems ist der hochdynamische MHTM® - Magnetic High Torque Motor mit präziser Positionsrückmeldung. Das hohe Drehmoment ist ein Hauptmerkmal des Motors, zusammen mit einem harmonischen Bewegungsablauf beim Öffnen und Schließen. Es sorgt für schnelle Beschleunigung und schnelles Abbremsen bei gleichzeitig geringer Kraft und dient der Sicherheit.

## Verriegelung /Vandalismusschutz

Die elektromagnetische Zahnkupplung ermöglicht, die Sperre in kleinen Schritten in jeder Position zu verriegeln. Dies verhindert, dass der Sperrbügel aus einer der Endlagen gedrückt oder entgegen der freigegebenen Durchgangsrichtung bewegt werden kann. Im Falle von Panik oder Vandalismus ist Schutz und Sicherheit durch die Kraftbegrenzung gewährleistet.



## Motorsteuergerät MMC-120

Das Motorsteuergerät garantiert eine präzise Regelung des Motors mit Parametern wie Drehmoment, Geschwindigkeit, Beschleunigung und Abbremsen in jeder Position. Die Kombination aus dem hochdynamischen Motor und der präzisen Regelung ermöglicht erst eine sichere, harmonische Drehbewegung bei gleichzeitig schneller Reaktion auf Manipulation /Hindernisse /Berührung.

### Hauptmerkmale des Motorsteuergerätes:

- ▶ CAN Bus zur Vernetzung
- ▶ Sicherheitsfreischaltung z. B. durch eine Brandmeldeanlage
- ▶ Präzise Positionsregelung
- ▶ Einstellung von Beschleunigungs- und Bremsrampen
- ▶ LEDs für Diagnosezwecke
- ▶ Maße: 220 mm (L) x 141 mm (W) x 62 mm (H)



## Logiksteuergerät MBC-110

Das Logiksteuergerät bietet eine hohe Funktionalität und Flexibilität um kundenspezifische Anforderungen zu erfüllen. Es kann die Personensperre entweder über serielle Befehle, die es von einer der Kommunikationsstellen empfängt, oder über digitale Ein- und Ausgänge ansteuern.

Das MBC-110 steuert selbständig sämtliche Funktionen der Sperre. Öffnungsbefehle erhält es von einem externen Zutrittskontrollsystem, wie z. B. einem Kartenleser, einem Fingerabdruckleser, etc.

### Hauptmerkmale des Steuergerätes:

- ▶ CAN Bus oder serielle Schnittstelle zur Vernetzung
- ▶ Steuerungserweiterung über RS232/RS422/RS485/CAN-Bus/I<sup>2</sup>C-Bus
- ▶ 9 digitale Eingänge, 6 Relaisausgänge, 4 MOSFET-Ausgänge
- ▶ Funktionen Öffnen, Durchgangsrichtung, Notfall, Reset
- ▶ Signalausgänge Fehler, Spannungsausfall, Auf, Zu, Zählimpulse
- ▶ LED-/Displayanzeige für Service und Diagnosezwecke
- ▶ DIP-Schalter für die einfache Auswahl der Betriebsarten und Funktionen
- ▶ Maße: 220 mm (L) x 185 mm (B) x 60 mm (H)



## Steuerungsgehäuse mit Netzteil

Das Logiksteuergerät MBC, das Netzteil, der Hauptschalter und die Klemmen für den Anschluss der Zutrittskontrollleser oder Signalgeber wie Brandmeldeanlagen, sind in einem gut zugängigen, kleinen Schrank eingebaut. Damit ist ein einfacher und schneller Anschluss möglich. Die Leitungslänge zwischen Schrank und MPS darf 15 m nicht überschreiten (größere Abstände auf Anfrage).

Es ist eine unter Microsoft Windows® lauffähige Diagnose- und Servicesoftware zum Ändern von Parametern und Auslesen von Fehlermeldungen verfügbar.

## Herstellereklärung

Die Sperren und Steuergeräte entsprechen den CE-Anforderungen.  
Die Sperren können auf Anfrage mit UL- oder anderen Zertifizierungen geliefert werden.

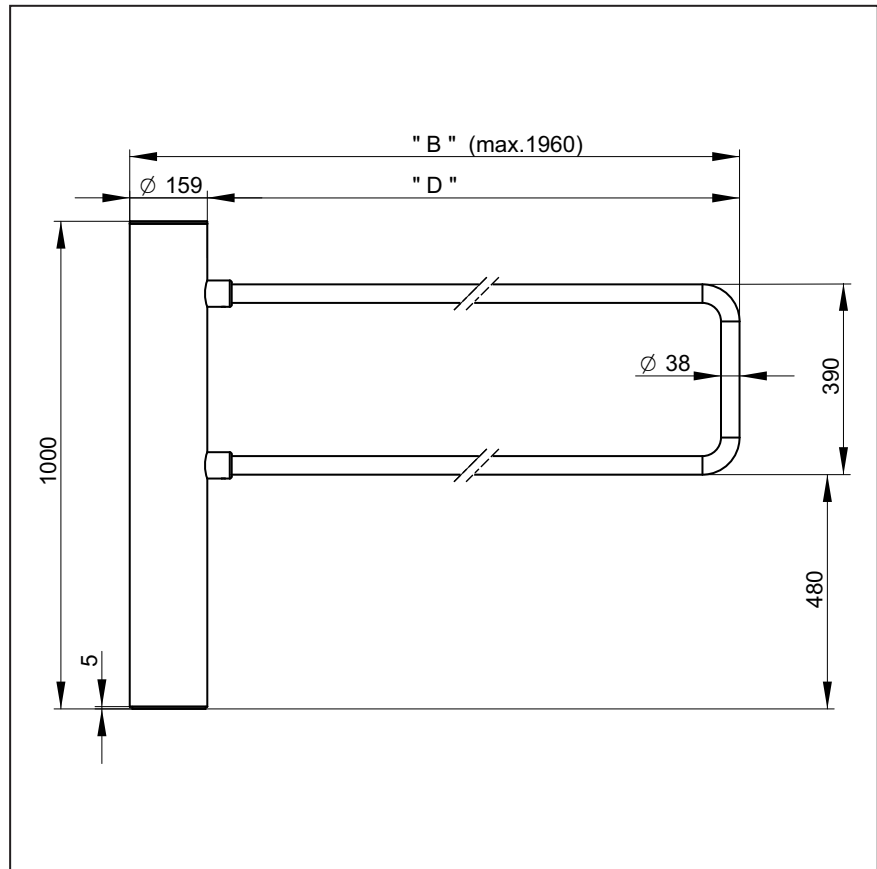
### Abmessungen und Konfigurationen:

Die Zeichnung zeigt die Standardabmessungen für eine Sperre mit U-förmigem Bügel.

Andere Abmessungen und verschiedene Flügelausführungen sind auf Anfrage verfügbar.

Gesamtbreite B = 1960 mm inklusive Säule entspricht Sperrbreite D = 1800 mm

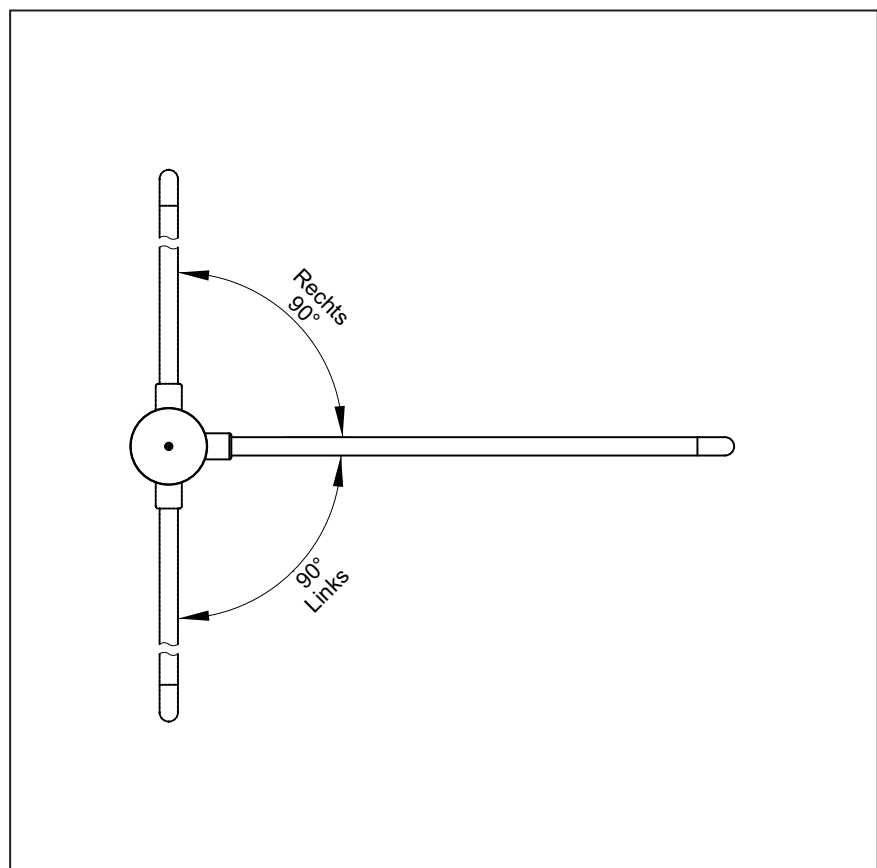
Innen- und Außenanwendung mit Sperrbügel.



Die Werkseinstellungen der Öffnungswinkel für die beiden Richtungen beträgt jeweils  $90^\circ$ .

Beide Parameterwerte können unabhängig voneinander in einem Bereich von  $10^\circ$  bis maximal  $300^\circ$  verändert werden.

Die Homeposition für die Inbetriebnahme ist werksmäßig rechtsseitig.



### Abmessungen und Konfigurationen:

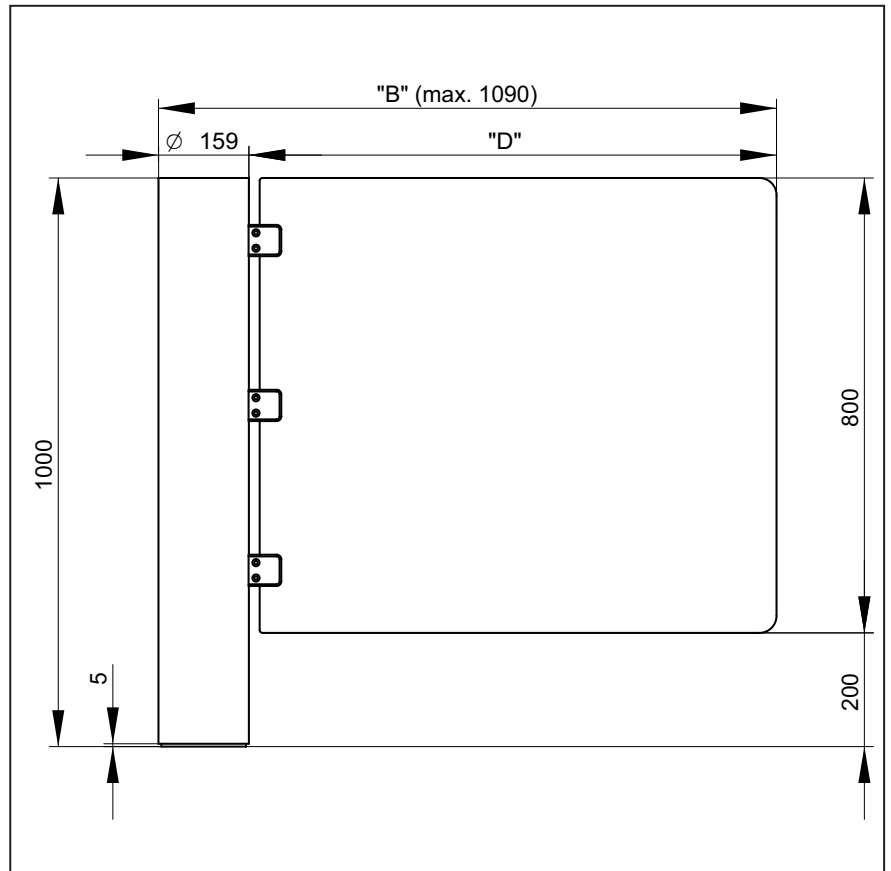
Die Zeichnung zeigt die Standardabmessungen für eine Sperre mit Glasflügel.

Andere Abmessungen und verschiedene Flügelausführungen sind auf Anfrage verfügbar.

Ausführung mit Glasflügel für Innenanwendungen

Einscheibensicherheitsglas ESG

Gesamtbreite B = 1090 mm inklusive Säule entspricht Sperrbreite D = 930 mm



Die Werkseinstellungen der Öffnungswinkel für die beiden Richtungen beträgt jeweils  $90^\circ$ .

Beide Parameterwerte können unabhängig voneinander in einem Bereich von  $10^\circ$  bis maximal  $300^\circ$  verändert werden.

Die Homeposition für die Inbetriebnahme ist werksmäßig rechtsseitig.

